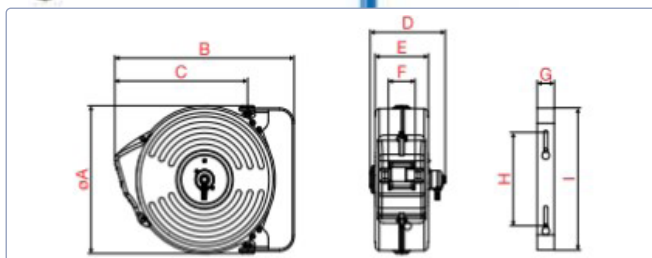




### Caractéristiques techniques

- Enrouleur de tuyau avec revêtement poudre
- Enroulement de tuyau automatique à ressort
- Avec fixation murale orientable
- Dispositif de blocage neutralisable
- Ouverture du guidage de tuyau avec rouleaux
- Température ambiante -5°C/+50°C
- Certifié conforme aux normes CE
- Atex II 3GD
- Pour air et eau jusqu'à 40°C
- Également disponible en GRIS
- Plage de pression: jusqu'à 20 bar

Conforme à la directive II 3GD



Série	A	B	C	D	E	F	G	H	I
250	281	338	230	173	124	62	40	de 130 à 210	319
300	330	416	308	173	124	62	40	de 130 à 210	319



Guidage de rouleaux / fenêtre d'introduction pour tuyau intégré



Fixation murale massive +90°/-90° de pivotement



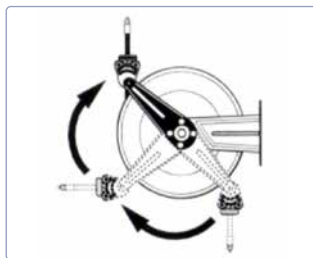
Tuyaux	Raccords	Joint	Charnière	Axe
PU non-toxique	Laiton	Viton®	Laiton Delrin®	Delrin®




Protection de tuyau avec filetage extérieur pivotant pour une utilisation facile pas de torsion du tuyau

Type	N° d'article	Pression maxi	Longueur	Tuyau Ø						*CHF	
<b>Série 250</b>											
	MIB25012P	0033250101	20 bar - 40°C	12 m	8 x 12 mm	✓	✓	5 kg	M3/8" G	M1/4" G	339.00
<b>L</b>	MIB25010P	0033250102	20 bar - 40°C	10 m	10 x 14.5 mm	✓	✓	5 kg	M3/8" G	M3/8" G	352.00 
<b>Série 300</b>											
<b>L</b>	MIB300121P	003330012	20 bar - 40°C	12 m	8 x 12 mm	✓	✓	7 kg	M3/8" G	M1/4" G	379.00 
	MIB300151P	003330015	20 bar - 40°C	15 m	8 x 12 mm	✓	✓	7 kg	M3/8" G	M1/4" G	395.00
	MIB300201P	003330020	20 bar - 40°C	20 m	8 x 12 mm	✓	✓	9 kg	M3/8" G	M1/4" G	425.00
	MIB300122P	003330112	20 bar - 40°C	12 m	10 x 14.5 mm	✓	✓	7 kg	M3/8" G	M3/8" G	406.00
	MIB300152P	003330115	20 bar - 40°C	15 m	10 x 14.5 mm	✓	✓	9 kg	M3/8" G	M3/8" G	429.00

**L** En stock, sous réserve de vente intermédiaire • \*Prix hors TVA • Livraison à partir de Samstagern



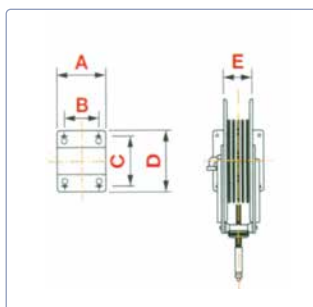
Monté fixe

Tuyaux	Raccords	Joint	Charnière	Axe
Caoutchouc ● noir	Acier galvanisé	Viton®	Laiton	Acier galvanisé
				

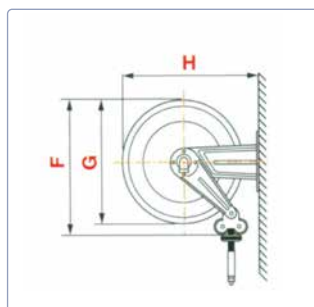


Enrouleur de tuyau		Plaque pivotante		Longueur	Tuyau Ø	Int.	Ext.
8290.100	CHF 309.00	843005	CHF 52.00	sans		F3/8"G	F3/8"G
8290.101	CHF 479.00	843005	CHF 52.00	10 m	3/8"/9.5mm	F3/8"G	M3/8"G
8290.104	CHF 497.00	843005	CHF 52.00	15 m	1/4"/6.5mm	F3/8"G	M1/4"G
8330.100	CHF 319.00	843005	CHF 52.00	sans		F3/8"G	F3/8"G
8330.101	CHF 499.00	843005	CHF 52.00	12 m	3/8"/9.5mm	F3/8"G	M3/8"G
8390.100	CHF 352.00	843005	CHF 52.00	sans		F3/8"G	F3/8"G
8390.102	CHF 605.00	843005	CHF 52.00	18 m	3/8"/9.5mm	F3/8"G	M3/8"G
8430.100	CHF 389.00	843005	CHF 52.00	sans		F1/2"G	F1/2"G
8430.101	CHF 575.00	843005	CHF 52.00	12 m	3/8"/9.5mm	F1/2"G	M3/8"G
8430.102	CHF 579.00	843005	CHF 52.00	18 m	3/8"/9.5mm	F1/2"G	M3/8"G
8430.103	CHF 602.00	843005	CHF 52.00	10 m	1/2"/12.7mm	F1/2"G	M1/2"G
8430.104	CHF 632.00	843005	CHF 52.00	15 m	1/2"/12.7mm	F1/2"G	M1/2"G
8530.100	CHF 502.00	853005	CHF 56.00	sans		F1/2"G	F1/2"G
8530.101	CHF 815.00	853005	CHF 56.00	20 m	1/2"/12.7mm	F1/2"G	M1/2"G
8530.102	CHF 885.00	853005	CHF 56.00	25 m	1/2"/12.7mm	F1/2"G	M1/2"G
8540.100	CHF 699.00	854005	CHF 128.00	sans		F1"G	F1"G
8540.101	CHF 1'108.00	854005	CHF 128.00	15 m	3/4"/19mm	F1"G	M3/4"G
8540.102	CHF 1'225.00	854005	CHF 128.00	20 m	3/4"/19mm	F1"G	M3/4"G
8540.103	CHF 1'219.00	854005	CHF 128.00	15 m	1"/25.4mm	F1"G	M1"G
8540.105	CHF 654.00	854005	CHF 128.00	sans		F1/2"G	F1/2"G
8540.106	CHF 1'082.00	854005	CHF 128.00	30 m	1/2"/12.7mm	F1/2"G	M1/2"G
8560.100	CHF 1'283.00	856005	CHF 276.00	sans		F1"G	F1"G
8560.101	CHF 1'956.00	856005	CHF 276.00	30 m	3/4"/19mm	F1"G	M3/4"G
8560.103	CHF 2'152.00	856005	CHF 276.00	40 m	3/4"/19mm	F1"G	M3/4"G
8560.104	CHF 1'915.00	856005	CHF 276.00	20 m	1"/25.4mm	F1"G	M1"G
8560.105	CHF 2'159.00	856005	CHF 276.00	30 m	1"/25.4mm	F1"G	M1"G
8560.106	CHF 1'188.00	856005	CHF 276.00	sans		F1/2"G	F1/2"G

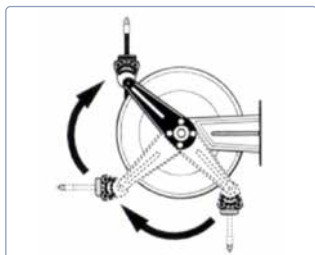
Conforme à la directive II 3 GD



Dimensions version fixe



Art.	A	B	C	D	E	F	G	H	I
S. 290	186	140	196	226	110	310	300	320	-
S. 330	186	140	196	226	110	355	350	365	20
S. 390	186	140	196	226	110	400	390	410	20
S. 430	186	140	196	226	115	460	420	460	20
S. 530	203	153	220	258	115	550	510	560	20
S. 540	300	218	228	268	190	550	510	573	0
S. 560	488	399	238	272	368	550	510	578	0




























Monté fixe



Accessoires: plaque pivotante laquée

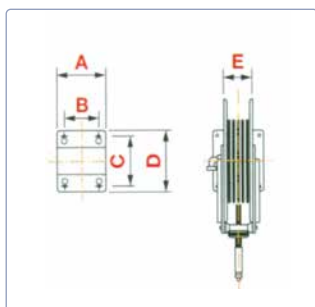
Tuyaux		Raccords	Joint	Charnière	Axe
Caoutch. ● noir	anti-salissure	Acier galvanisé	Viton®	Inox AISI 304	Acier galvanisé
					



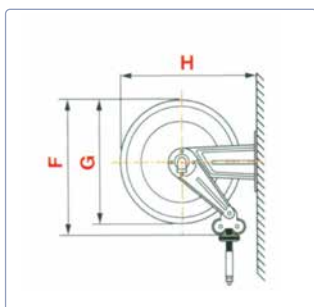
Enrouleur de tuyau		Plaque pivotante		Longueur	Tuyau Ø	Int.	Ext.
8330.200	CHF 386.00 	843005	CHF 52.00 	sans		F1/2"G	F3/8"-1/2"G
8330.201	CHF 584.00 	843005	CHF 52.00 	12 m	3/8"/9.5mm	F1/2"G	M3/8"G
8390.200	CHF 437.00 	843005	CHF 52.00 	sans		F1/2"G	F3/8"-1/2"G
8390.202	CHF 699.00 	843005	CHF 52.00 	17 m	3/8"/9.5mm	F1/2"G	M3/8"G
8430.200	CHF 409.00 	843005	CHF 52.00 	sans		F1/2"G	F1/2"G
8430.201	CHF 648.00 	843005	CHF 52.00 	10 m	1/2"/12.7mm	F1/2"G	M1/2"G
8430.202	CHF 664.00 	843005	CHF 52.00 	15 m	1/2"/12.7mm	F1/2"G	M1/2"G
8530.200	CHF 529.00 	853005	CHF 56.00 	sans		F1/2"G	F1/2"G
8530.201	CHF 869.00 	853005	CHF 56.00 	20 m	1/2"/12.7mm	F1/2"G	M1/2"G
8540.200	CHF 753.00 	854005	CHF 128.00 	sans		F1"G	F1"G
8540.202	CHF 1'353.00 	854005	CHF 128.00 	20 m	3/4"/19mm	F1"G	M3/4"G
8540.203	CHF 1'312.00 	854005	CHF 128.00 	15 m	1"/25.4mm	F1"G	M1"G
8560.200	CHF 1'324.00 	856005	CHF 276.00 	sans		F1"G	F1"G
8560.205	CHF 2'357.00 	856005	CHF 276.00 	30 m	1"/25.4mm	F1"G	M1"G

■ 50 bar

Conforme à la directive II 2 GD

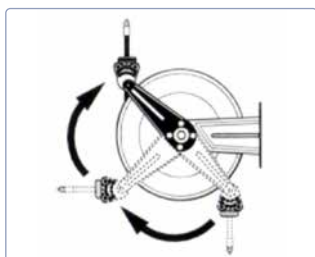


Dimensions version fixe



Art.	A	B	C	D	E	F	G	H	I
S. 330	186	140	196	226	110	310	300	320	-
S. 390	186	140	196	226	110	355	350	365	20
S. 430	186	140	196	226	110	400	390	410	20
S. 530	203	153	220	258	115	550	510	560	20
S. 540	300	218	228	268	190	550	510	573	0
S. 560	488	399	238	272	368	550	510	578	0





Monté fixe



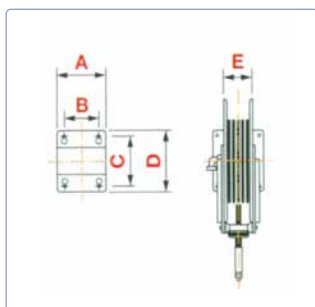
Accessoires: plaque pivotante laquée

Tuyaux	Raccords	Joint	Charnière	Axe	
Caoutch. noir	résistant à la salissure	Acier galvanisé	Viton®	Inox AISI 304	Acier galvanisé
					

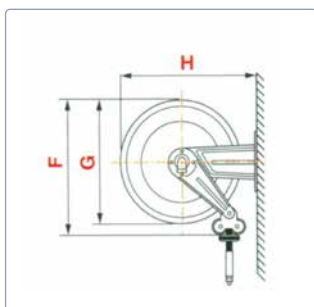


Enrouleur de tuyau		Plaque pivotante		Longueur	Tuyau Ø	Int.	Ext.
8330.300	CHF 387.00	843005	CHF 52.00	sans		F3/8"G	F3/8"G
8330.301	CHF 564.00	843005	CHF 52.00	12 m	5/16"/8mm	F3/8"G	F3/8"G
8390.300	CHF 435.00	843005	CHF 52.00	sans		F3/8"G	F3/8"G
8390.302	CHF 715.00	843005	CHF 52.00	17 m	5/16"/8mm	F3/8"G	F3/8"G
8430.300	CHF 435.00	843005	CHF 52.00	sans		F3/8"G	F1/2"G
8430.301	CHF 653.00	843005	CHF 52.00	12 m	3/8"/9.5mm	F3/8"G	F3/8"G
8430.302	CHF 749.00	843005	CHF 52.00	18 m	3/8"/9.5mm	F3/8"G	F3/8"G
8530.300	CHF 542.00	853005	CHF 56.00	sans		F3/8"G	F1/2"G
8530.301	CHF 889.00	853005	CHF 56.00	20 m	3/8"/9.5mm	F3/8"G	F3/8"G
8530.302	CHF 969.00	853005	CHF 56.00	25 m	3/8"/9.5mm	F3/8"G	F3/8"G
8540.300	CHF 696.00	854005	CHF 128.00	sans		F3/8"G	F1/2"G
8540.301	CHF 1'191.00	854005	CHF 128.00	30 m	3/8"/9.5mm	F3/8"G	F3/8"G
8560.300	CHF 1'259.00	856005	CHF 276.00	sans		F3/8"G	F1/2"G
8560.301	CHF 1'889.00	856005	CHF 276.00	40 m	3/8"/9.5mm	F3/8"G	F3/8"G
8560.302	CHF 1'998.00	856005	CHF 276.00	50 m	3/8"/9.5mm	F3/8"G	F3/8"G

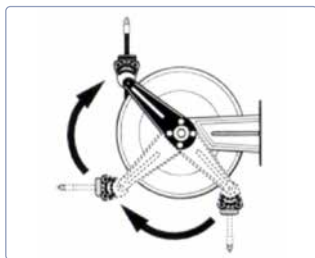
Conforme à la directive II 2 GD



Dimensions version fixe



Art.	A	B	C	D	E	F	G	H	I
S. 330	186	140	196	226	110	310	300	320	20
S. 390	186	140	196	226	110	355	350	365	20
S. 430	186	140	196	226	110	400	390	410	20
S. 530	203	153	220	258	115	550	510	560	20
S. 540	300	218	228	268	190	550	510	573	0
S. 560	488	399	238	272	368	550	510	578	0





















Monté fixe



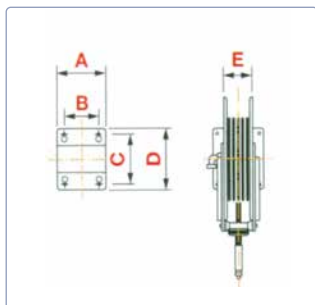
Accessoires: plaque pivotante laquée

Tuyaux	Raccords	Joint	Charnière	Axe
Caoutchouc ● noir	Acier galvanisé	Viton® Teflon®	Inox AISI 304	Acier galvanisé
				

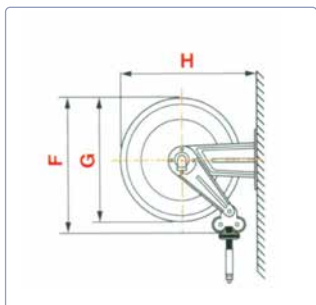


Enrouleur de tuyau		Plaque pivotante		Longueur	Tuyau Ø	Int.	Ext.
8330.350	CHF 589.00 	843005	CHF 52.00 	sans		F3/8"G	F3/8"G
8390.350	CHF 479.00 	843005	CHF 52.00 	sans		F3/8"G	F3/8"G
8390.352	CHF 789.00 	843005	CHF 52.00 	17 m	5/16"/8mm	F3/8"G	F3/8"G
8430.350	CHF 459.00 	843005	CHF 52.00 	sans		F3/8"G	F1/2"G
8430.354	CHF 839.00 	843005	CHF 52.00 	18 m	3/8"/9.5mm	F3/8"G	F3/8"G
8530.350	CHF 582.00 	853005	CHF 56.00 	sans		F3/8"G	F1/2"G
8530.352	CHF 1'093.00 	853005	CHF 56.00 	25 m	3/8"/9.5mm	F3/8"G	F3/8"G
8540.350	CHF 748.00 	854005	CHF 128.00 	sans		F3/8"G	F1/2"G
8560.350	CHF 1'278.00 	856005	CHF 276.00 	sans		F3/8"G	F1/2"G

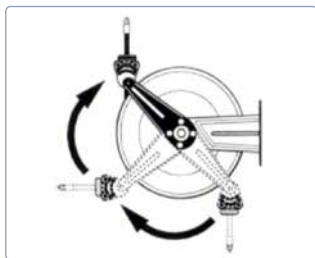
Conforme à la directive II 2 GD



Dimensions version fixe



Art.	A	B	C	D	E	F	G	H	I
S. 330	186	140	196	226	110	355	350	365	20
S. 390	186	140	196	226	110	400	390	410	20
S. 430	186	140	196	226	115	460	420	460	20
S. 530	203	153	220	258	115	550	510	560	20
S. 540	300	218	228	268	190	550	510	573	0
S. 560	488	399	238	272	368	550	510	578	0



Monté fixe



Accessoires: plaque pivotante laquée

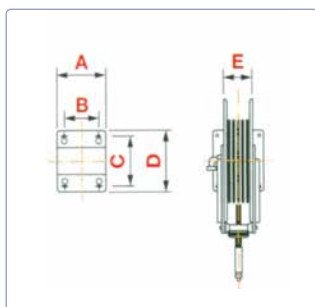
Tuyaux	Raccords	Joint	Charnière	Axe
Caoutchouc ● noir	Acier galvanisé	Polyuréthane	Acier galvanisé	Acier galvanisé
				



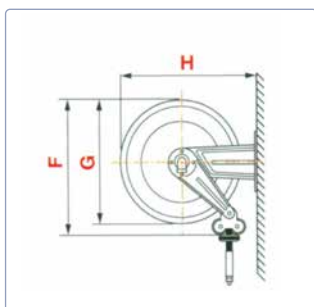
Enrouleur de tuyau		Plaque pivotante		Longueur	Tuyau Ø	Int.	Ext.
8330.400	CHF 345.00	843005	CHF 52.00	sans		F1/2"G	F3/8"-1/2"G
8330.402	CHF 550.00	843005	CHF 52.00	12 m	3/8"/9.5mm	F1/2"G	M1/2"G
8390.400	CHF 369.00	843005	CHF 52.00	sans		F1/2"G	F3/8"-1/2"G
8390.401	CHF 569.00	843005	CHF 52.00	12 m	3/8"/9.5mm	F1/2"G	M1/2"G
8390.402	CHF 625.00	843005	CHF 52.00	17 m	3/8"/9.5mm	F1/2"G	M1/2"G
8430.400	CHF 405.00	843005	CHF 52.00	sans		F1/2"G	F1/2"G
8430.401	CHF 615.00	843005	CHF 52.00	10 m	1/2"/12.7mm	F1/2"G	M1/2"G
8430.402	CHF 692.00	843005	CHF 52.00	15 m	1/2"/12.7mm	F1/2"G	M1/2"G
8530.400	CHF 512.00	853005	CHF 56.00	sans		F1/2"G	F1/2"G
8530.401	CHF 851.00	853005	CHF 56.00	20 m	1/2"/12.7mm	F1/2"G	M1/2"G
8530.402	CHF 941.00	853005	CHF 56.00	25 m	1/2"/12.7mm	F1/2"G	M1/2"G
8540.400	CHF 696.00	854005	CHF 128.00	sans		F1"G	F1"G
8540.405	CHF 652.00	854005	CHF 128.00	sans		F1/2"G	F1/2"G
8540.406	CHF 1'139.00	854005	CHF 128.00	30 m	1/2"/12.7mm	F1/2"G	M1/2"G
8540.411	CHF 1'109.00	854005	CHF 128.00	15 m	3/4"/19mm	F1"G	M3/4"G
8540.412	CHF 1'299.00	854005	CHF 128.00	20 m	3/4"/19mm	F1"G	M3/4"G
8540.413	CHF 1'299.00	854005	CHF 128.00	15 m	1"/25.4mm	F1"G	M1"G
8540.414	CHF 1'205.00	854005	CHF 128.00	10 m	1"/25.4mm	F1"G	M1"G
8560.400	CHF 1'285.00	856005	CHF 276.00	sans		F1"G	F1"G

■ 150 bar / ■ 100 bar / ■ 50 bar

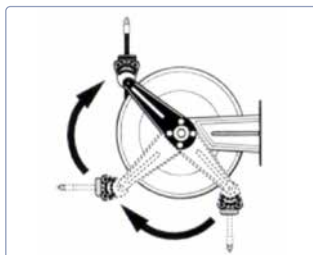
Conforme à la directive II 2 GD



Dimensions version fixe



Art.	A	B	C	D	E	F	G	H	I
S. 330	186	140	196	226	110	355	350	365	20
S. 390	186	140	196	226	110	400	390	410	20
S. 430	186	140	196	226	115	460	420	460	20
S. 530	203	153	220	258	115	550	510	560	20
S. 540	300	218	228	268	190	550	510	573	0
S. 560	488	399	238	272	368	550	510	578	0



Monté fixe



Acces.: plaque pivotante laquée

Tuyaux	Raccords	Joint	Charnière	Axe
Caoutchouc ● antistatique	Acier galvanisé	Viton®	Laiton	Inox AISI 304
				

## Gasoil



Enrouleur de tuyau		Plaque pivotante		Longueur	Tuyau Ø	Int.	Ext.
8530.600	<b>CHF 636.00</b>	853005	<b>CHF 56.00</b>	sans		F1" G	F1" G
8530.603	<b>CHF 905.00</b>	853005	<b>CHF 56.00</b>	12 m	3/4"/19mm	F1" G	M3/4" G
8530.604	<b>CHF 945.00</b>	853005	<b>CHF 56.00</b>	8 m	1"/25.4mm	F1" G	M1" G
8540.100	<b>CHF 699.00</b>	854005	<b>CHF 128.00</b>	sans		F1" G	F1" G
8540.601	<b>CHF 986.00</b>	854005	<b>CHF 128.00</b>	15 m	3/4"/19mm	F1" G	M3/4" G
8540.602	<b>CHF 1'065.00</b>	854005	<b>CHF 128.00</b>	20 m	3/4"/19mm	F1" G	M3/4" G
8540.603	<b>CHF 1'124.00</b>	854005	<b>CHF 128.00</b>	15 m	1"/25.4mm	F1" G	M1" G
8560.100	<b>CHF 1'283.00</b>	856005	<b>CHF 276.00</b>	sans		F1" G	F1" G
8560.603	<b>CHF 1'907.00</b>	856005	<b>CHF 276.00</b>	40 m	3/4"/19mm	F1" G	M3/4" G
8560.604	<b>CHF 1'862.00</b>	856005	<b>CHF 276.00</b>	20 m	1"/25.4mm	F1" G	M1" G
8560.605	<b>CHF 2'139.00</b>	856005	<b>CHF 276.00</b>	30 m	1"/25.4mm	F1" G	M1" G

■ 20 bar

## AdBlue



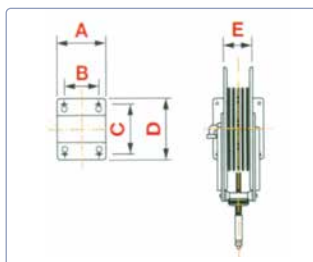
S. 436

Tuyaux	Raccords	Joint	Charnière	Axe
Caoutchouc ● antistatique	Acier galvanisé	Viton®	Laiton	Acier galvanisé
				

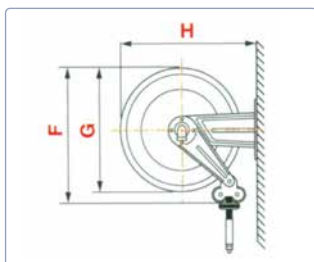
Enrouleur de tuyau		Plaque pivotante		Longueur	Tuyau Ø	Int.	Ext.
8436.250	<b>CHF 997.00</b>	843005	<b>CHF 52.00</b>	sans		F1" G	F3/4" G
8436.251	<b>CHF 1'907.00</b>	843005	<b>CHF 52.00</b>	10 m	19 x 27mm	F3/4" G	M3/4" G
8436.252	<b>CHF 2'078.00</b>	843005	<b>CHF 52.00</b>	15 m	19 x 27mm	F3/4" G	M3/4" G

■ 100 bar

Conforme à la directive II 2 GD



Dimensions version fixe



Gasoil									
Art.	A	B	C	D	E	F	G	H	I
S. 530	203	153	220	258	115	550	510	560	20
S. 540	300	218	228	268	190	550	510	573	0
S. 560	488	399	238	272	368	550	510	578	0

AdBlue									
Art.	A	B	C	D	E	F	G	H	I
S. 436	337	218	228	268	190	550	510	573	0