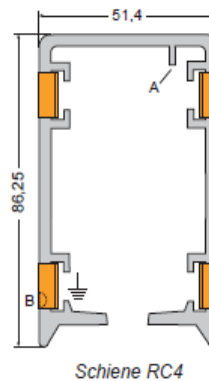


Extrêmement fiable et fonctionnel

AKAPP Click-Ductor est un système de lignes conductrices extrêmement fiable et fonctionnel, qui est utilisé avec succès dans le monde entier pour des installations intérieures et extérieures. Dans cette documentation, ses propriétés uniques sont brièvement représentées.

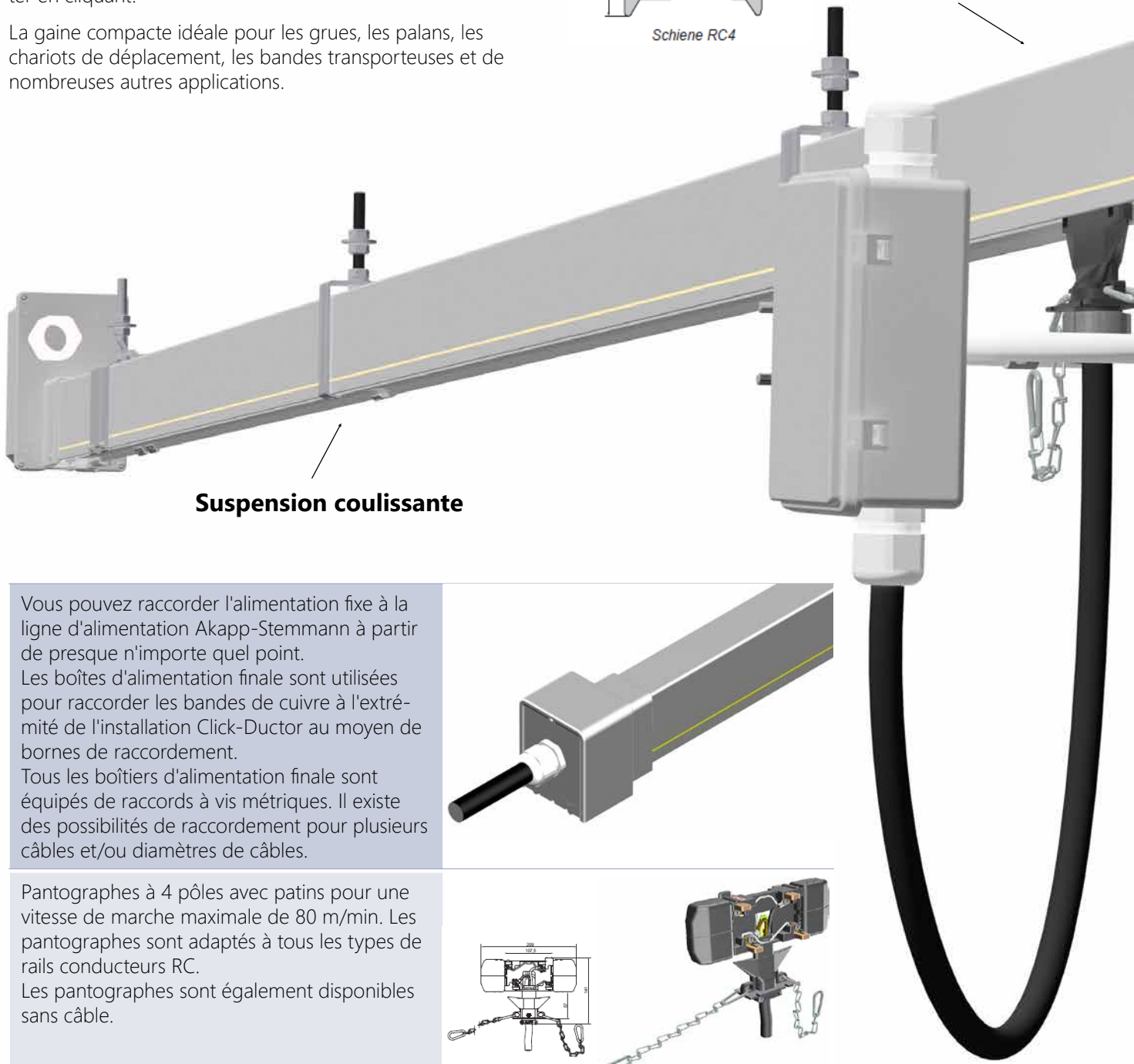
Le profil en plastique RC4 consiste en une longueur de rail de 3m et 4 m est il est équipé standard avec des rails en cuivre soudés à 4 pôles que l'on peut facilement connecter en cliquant.

La gaine compacte idéale pour les grues, les palans, les chariots de déplacement, les bandes transporteuses et de nombreuses autres applications.



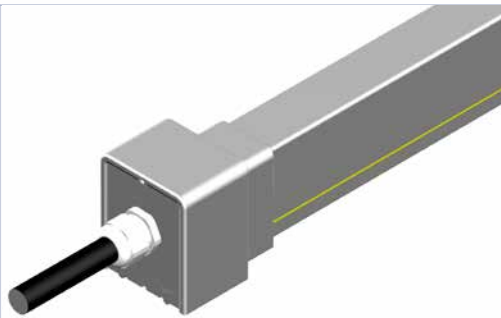
Schiene RC4

Très peu d'entretien

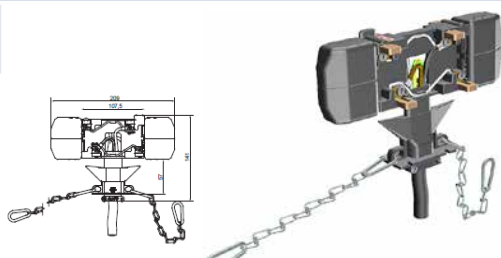


Suspension coulissante

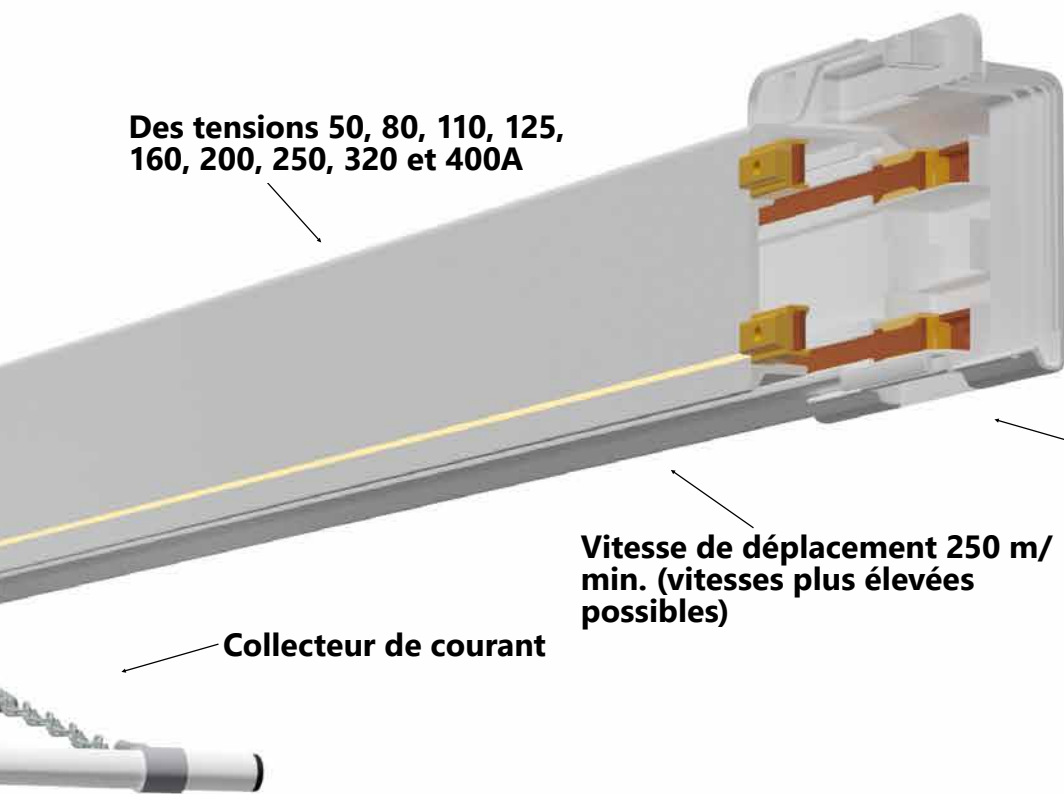
Vous pouvez raccorder l'alimentation fixe à la ligne d'alimentation Akapp-Stemmann à partir de presque n'importe quel point. Les boîtes d'alimentation finale sont utilisées pour raccorder les bandes de cuivre à l'extrémité de l'installation Click-Ductor au moyen de bornes de raccordement. Tous les boîtiers d'alimentation finale sont équipés de raccords à vis métriques. Il existe des possibilités de raccordement pour plusieurs câbles et/ou diamètres de câbles.



Pantographes à 4 pôles avec patins pour une vitesse de marche maximale de 80 m/min. Les pantographes sont adaptés à tous les types de rails conducteurs RC. Les pantographes sont également disponibles sans câble.



L En stock, sous réserve de vente intermédiaire • Livraison à partir de Samstagern



Des tensions 50, 80, 110, 125, 160, 200, 250, 320 et 400A

Boîtier avec 4 bandes de cuivre

Vitesse de déplacement 250 m/min. (vitesses plus élevées possibles)

Collecteur de courant

5

Montage rapide

Les extrémités des bandes de cuivre opposées dans le boîtier d'un système Click-Ductor peuvent être reliées entre elles de manière simple, rapide et précise.

Il existe des bornes à clic et des bornes à vis pour la connexion du cuivre. Le type utilisé dépend de la consommation maximale de courant des bandes de cuivre montées.

Les connexions par encliquetage sont toujours utilisées pour les bandes de cuivre de 50A, 80A et 110A. Pour des intensités plus élevées, on utilise toujours des connexions à vis.

La connexion en cuivre est recouverte d'un manchon de connexion. Ce manchon en plastique se compose de deux parties qui s'enclenchent très facilement l'une sur l'autre. Aucun outil n'est nécessaire.

