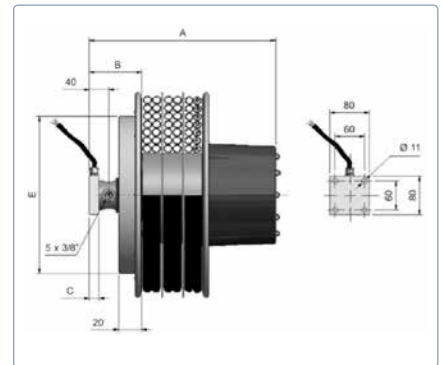
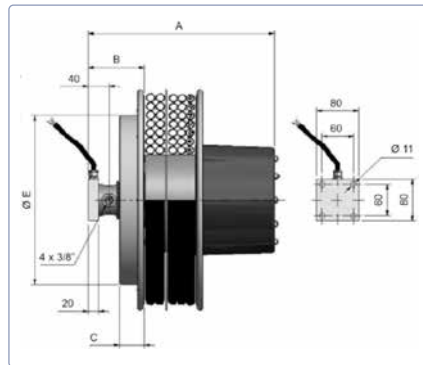
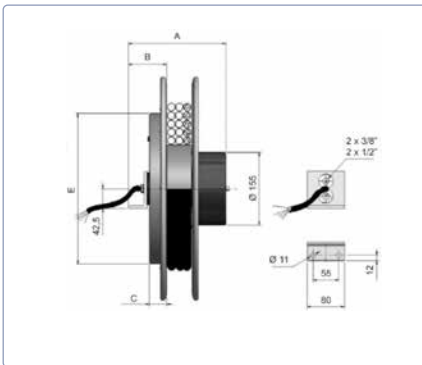




Caractéristiques techniques

- Utilisation pour chariot élévateur, plateformes élévatrices hydrauliques, grues mobiles, etc.
- Tuyaux résistant aux impulsions et soudés par thermoplastie
- Types de tuyau SAE 100 R7/R8 ou B1, B2, B3 selon DIN 20022
- Les tuyaux doubles sont reliés de manière homogène sur toute la longueur
- Pas d'emmêlement des différents tuyaux
- Unités de tuyaux de 1/4" à 1", pression de travail jusque 700 bar
- Plage de température de -30°C à +80°C
- Ressort spécial à longue durée de vie
- Le sens de rotation du tambour de peut être modifié rapidement et facilement sans démontage de l'unité hydraulique.



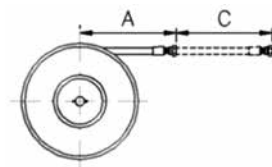
Dans le domaine des enrouleurs hydrauliques, nous disposons d'une large gamme de différentes tailles (Ø extérieur / largeur), équipement de tuyaux (simple jusqu'à sextuple) et de longueurs diverses (jusqu'à 50 m)

Nombre de tuyaux		
Tuyau simple		o
Tuyau duo (Twin)		oo
Double tuyau simple		o o
Tuyau triple		ooo
Tuyau duo et simple		oo o
Tuyau trois fois simple		o o o
Double tuyau duo (Twin)		oo oo
Tuyaux 5 fois		ooo oo
Tuyau six fois		ooo ooo

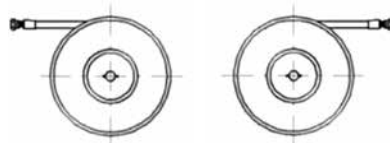


Médium	Pression maxi
Huile hydraulique	maxi bar

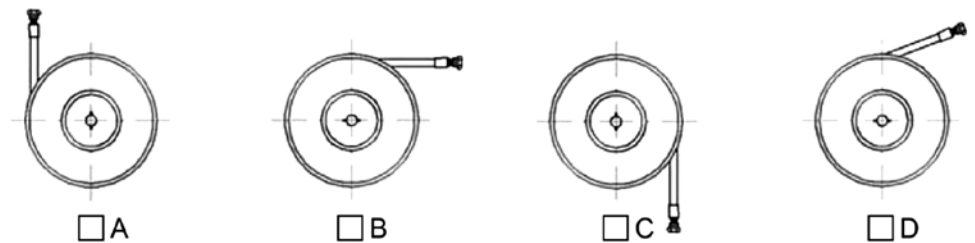
Longueur de tuyau		
A	mm	Longueur de tuyau utile
C	mm	Longueur de connexion



Direction pour dérouler	
Gauche	<input type="checkbox"/>
Droite	<input type="checkbox"/>



Direction de l'application	
A	<input type="checkbox"/>
B	<input type="checkbox"/>
C	<input type="checkbox"/>
D	<input type="checkbox"/>



Remarque

Il est également possible d'obtenir des systèmes d'enrouleurs combinés pour l'huile hydraulique et pour les signaux électriques. Merci de saisir une remarque.