

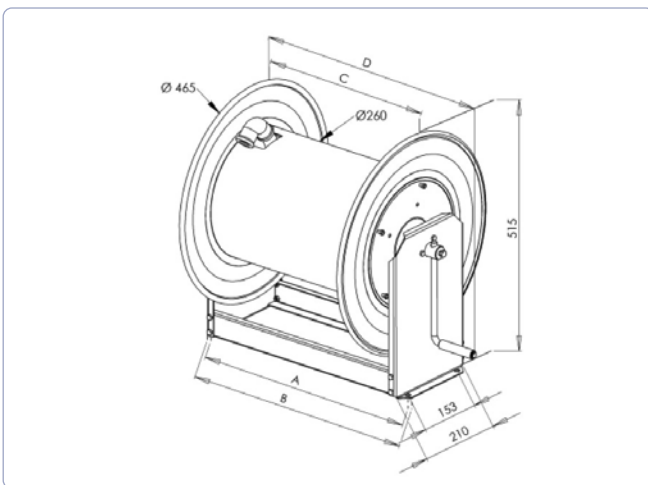


### Massive VA-Ausführung mit Handkurbel

mechanische Bremse, einsetzbar für Wasser, für max. Druck 100 oder 200bar, ohne Schlauch (auf Anfrage)

**Einsatzgebiete: Kläranlagen, Kieswerk, Bauamt, Kraftwerk, Landwirtschaft etc.**

Typ	Gewicht	Aufrollbare Schlauchlänge	Schlauch Ø	Max.Druck bar	Abmessungen in mm						*CHF
					Gewinde	A	B	C	D	Werkstoff Drehgelenk	
STKi2 20/12	10.5	35 m	22 mm	200	12 = 1/2"i	280	312	200	414	A1/V2a	615.00
STKi2 20/19	11.7	20 m	28 mm	200	19 = 3/4"i	280	312	200	414	Ms/V2a	795.00
STKi2 20/24	12.0	15 m	35 mm	100	24 = 1"i	280	312	200	414	Ms/V2a	915.00
STKi2 40/12	13.5	70 m	22 mm	200	12 = 1/2"i	480	512	400	614	A1/V2a	655.00
STKi2 40/19	14.7	40 m	28 mm	200	19 = 3/4"i	480	512	400	614	Ms/V2a	845.00
STKi2 40/24	15.0	33 m	35 mm	100	24 = 1"i	480	512	400	614	Ms/V2a	945.00
STKi2 50/12	14.6	85 m	22 mm	200	12 = 1/2"i	580	612	500	714	A1/V2a	789.00
STKi2 50/19	15.8	50 m	28 mm	200	19 = 3/4"i	580	612	500	714	Ms/V2a	932.00
STKi2 50/24	16.1	43 m	35 mm	100	24 = 1"i	580	612	500	714	Ms/V2a	1'090.00
STKi2 60/12	15.7	100 m	22 mm	200	12 = 1/2"i	680	712	600	814	A1/V2a	905.00
STKi2 60/19	16.9	60 m	28 mm	200	19 = 3/4"i	680	712	600	814	Ms/V2a	1'095.00
STKi2 60/24	17.2	52 m	35 mm	100	24 = 1"i	680	712	600	814	Ms/V2a	1'205.00
STKi2 70/12	16.8	115 m	22 mm	200	12 = 1/2"i	780	812	700	914	A1/V2a	1'165.00
STKi2 70/19	18.0	70 m	28 mm	200	19 = 3/4"i	780	812	700	914	Ms/V2a	1'335.00
STKi2 70/24	18.3	61 m	35 mm	100	24 = 1"i	780	812	700	914	Ms/V2a	1'429.00
STKi2 80/12	17.9	130 m	22 mm	200	12 = 1/2"i	880	912	800	1014	A1/V2a	1'285.00
STKi2 80/19	19.1	80 m	28 mm	200	19 = 3/4"i	880	912	800	1014	Ms/V2a	1'475.00
STKi2 80/24	19.4	70 m	35 mm	100	24 = 1"i	880	912	800	1014	Ms/V2a	1'575.00



Feststellhebel



Ansicht Drehventil

\*Preise exkl. MWST • Lieferung ab Samstagern